

Konzepte

Produkte

Service



Glastrennwand – Lindner Life 622



Lindner

Bauen mit neuen Lösungen

Bauen mit neuen Lösungen.

Lindner realisiert weltweit Projekte in allen Bereichen des Innenausbaus, der Isoliertechnik und Industrieservices sowie im Fassadenbau. Von der Planung bis zur Umsetzung unterstützen wir Sie kompetent im Rahmen einer aktiven Partnerschaft. Durch unsere hohe Fertigungstiefe setzen wir Maßstäbe in der Verschmelzung von Design und Funktionalität und ermöglichen bei individuellen Ansprüchen höchste Flexibilität. Dabei ist ein ausgeprägtes ökologisches Denken für uns die Voraussetzung. Wir finden die optimale Lösung und setzen Ihre Wünsche in die Tat um. Als Ihr ganzheitlicher Partner:

Für Ihre Ideen, für Ihren Erfolg.

Das können wir für Sie tun.

Lindner Konzepte:
Individuelle Lösungen aus einer Hand für einzelne Branchen oder besondere Ansprüche.

Lindner Produkte:
Materialien und Systeme in Premium-Qualität für alle Bereiche des Innenaus- und Fassadenbaus.

Lindner Service:
Dienst- und Betreuungsleistungen für ein ganzheitliches Projektmanagement.

Lindner Life 622

Die Glastrennwand Lindner Life 622 ist der neue Maßstab für maximale Raumtransparenz verbunden mit grenzenloser Flexibilität.

Bei der Doppelverglasung werden die beiden Glasscheiben in nur 35 mm hohen Anschlussprofilen gehalten, dadurch entsteht neben einem maximalen Glasanteil im System, zudem eine moderne und offene Optik. Guter Schallschutz sowie die mögliche Integration von Jalousien ermöglichen die Umsetzung einer individuellen, angenehmen und ungestörten Arbeitsatmosphäre.

Ob in Büro-, Konferenz- oder Schulungsräumen – mit der Lindner Life 622 stehen Ihnen alle Möglichkeiten des gestalterischen Ausbaus von Innenräumen zur Verfügung.

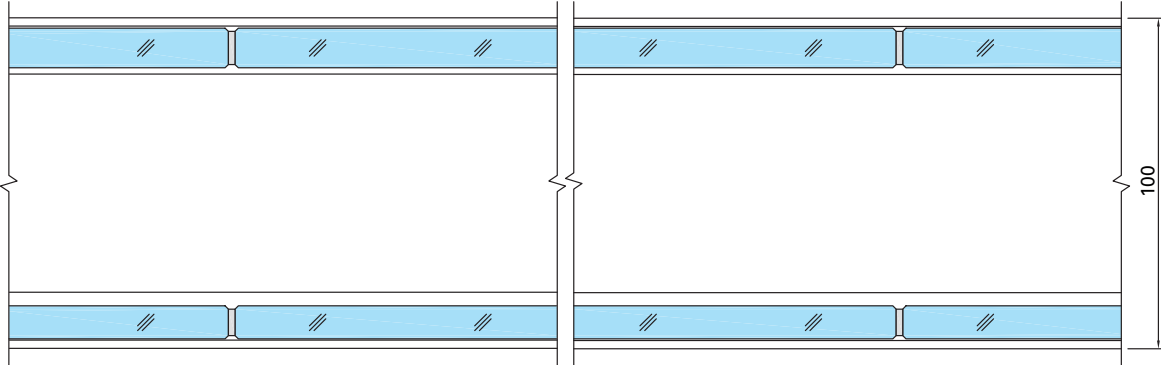


Ihre Vorteile auf einen Blick

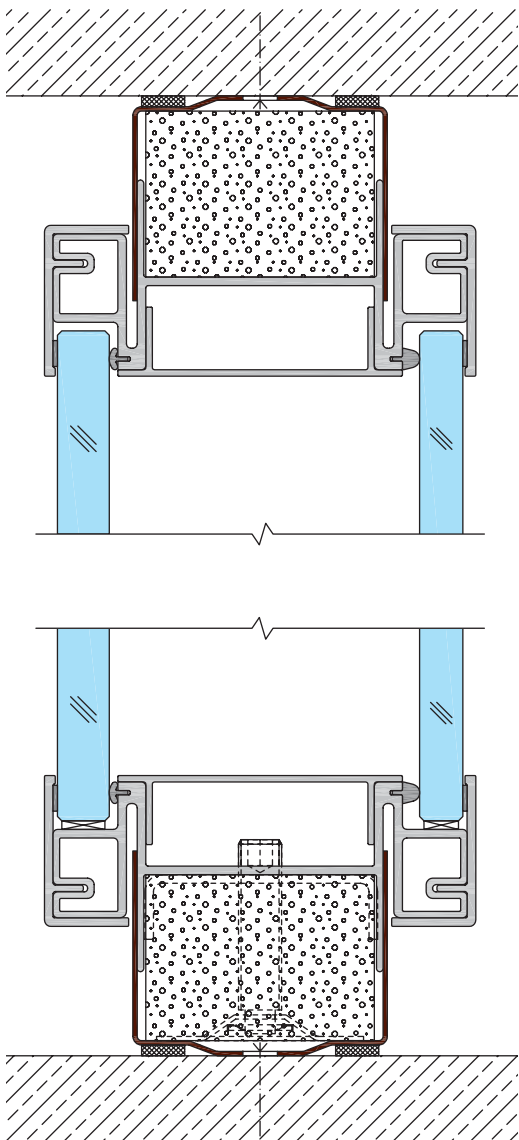
- Transparenz und Offenheit der Räume
- Rahmen- und ständerlose Konstruktion
- Aufnahme von Bautoleranzen

Technische Daten

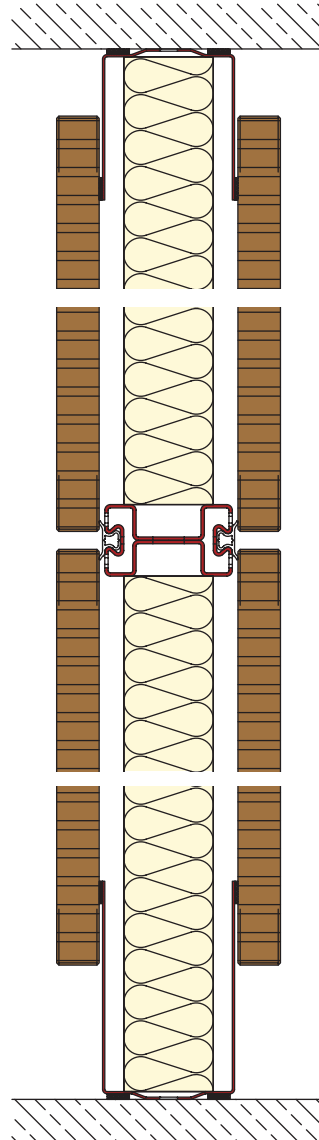
Horizontalschnitt Achsraster



Vertikalschnitt
Boden-/Deckenanschluss



Vertikalschnitt
Trennwand mit Querunterteilung



Ausführungsvarianten	Doppelverglasung
Einsatzgebiete	Büro- und Konferenzräume
Abmessungen	Objektbezogene Produktion
Fugenbreite	2 mm transparentes Klebeband mit passivierten Kanten
Wanddicke	100 mm
Achsraster	bis 1 250 mm
Höhen	Standard bis 3 500 mm
Unterkonstruktion	Bestehend aus gekanteten bzw. rollverformten Stahlblechprofilen; verzinkt oder pulverbeschichtet
Gewicht	50 - 60 kg/m ² als Ganzglaswand
Schalldämmung	Nachweis bis 47 dB R _w nach DIN EN ISO 10140-03
Bauanschlüsse	<p>Fugen: Senkrechte Fugen mit transparentem Vollacrylatklebeband</p> <p>Anschluss: zurückgesetzter Boden-, Decken-, Wandanschluss Fugenabdichtung</p> <p>an den Boden- und Deckenanschlüssen werden Schaumstoffbänder eingesetzt</p>
Toleranzausgleich	Deckendurchbiegung ± 12,5 mm
Kombinierbare Türen	<p>Lindner Plus Rohrrahmentürblätter (ATB 40S, ATB 56F)</p> <p>Lindner Plus Glastürblätter (GTB 56F, GTB 100DF)</p> <p>Lindner Plus Holztürblätter</p> <p>Lindner Plus Ganzglastürblätter</p>
Kombinierbare Wandpaneele	Holzwandschalen, Metallwandschalen
Scheibenstärke	10 / 12 mm
Brandschutz	Kein Brandschutz
Statik	<p>Einbaubereich 1 und 2</p> <p>Nicht tragende Trennwand nach DIN 4103</p>
Anwendbare Normen	DIN 18202 Ebenheitstoleranzen





Das können wir für Sie tun.

Lindner Konzepte:

- Flughäfen und Bahnhöfe
- Hotels und Resorts
- Isoliertechnik
- Komplettausbau
- Raumbildender Ausbau und Einrichtungen
- Reinräume und Operationssäle
- Schiffsausbau
- Sonderbauten und Stadien
- Studios und Konzertsäle
- Systemgebäude

Lindner Produkte:

- Bodensysteme
- Dachsysteme
- Deckensysteme
- Fassaden
- Heiz- und Kühltechnologien
- Licht und Leuchten
- Steel & Glass
- Trockenbausysteme
- Türen
- Wandsysteme

Lindner Service:

- Forschung und Entwicklung
- Generalplanung
- Generalübernehmer und Projektentwicklung
- Green Building
- Industrierüstbau
- Liefergeschäft
- Montage und Service
- Rückbau und Entkernung
- Schadstoffsanierung

Lindner

Bahnhofstraße 29
 94424 Arnstorf
 Deutschland
 Telefon +49 (0)8723/20-36 81
 Telefax +49 (0)8723/20-25 47
 partitionsystems@
 Lindner-Group.com
 www.Lindner-Group.com